

KSタイ当板



S型60角用

メーカー名 国元商会

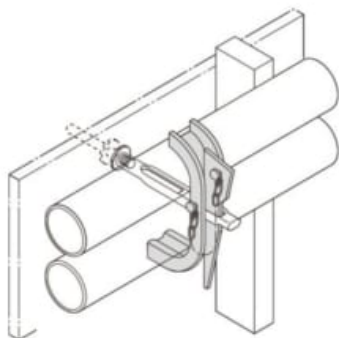


W型50角用60角用

丸パイプ用当板

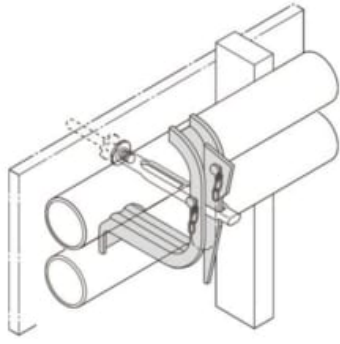
- 型枠と丸パイプを締め付けるクサビ式当板。

丸形W型



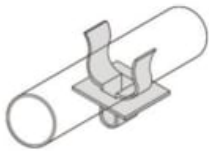
入数	100個
重量	24kg

丸用LL型



入数	50個
重量	17kg

丸用スラブ受S型



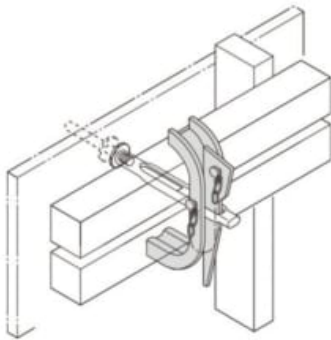
入数	100個
重量	28kg

丸用スラブ受W型



入数	80個
重量	28kg

角用兼用W型



入数	50個
重量	17kg

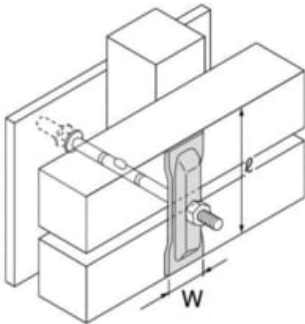
LG用当板 LG型



入数	100個
重量	22kg

木バタ用当板 平リブマモノ座金

木バタ用当板 平リブマモノ座金

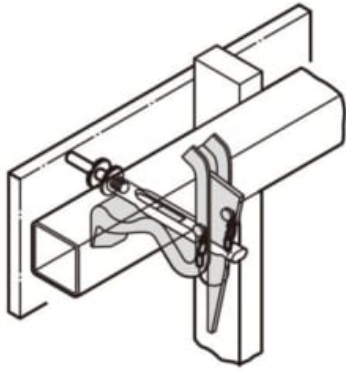


サイズ	入数	重量
55mm×170mm	100個	24kg

角パイプ用当板（50角用・60角用）

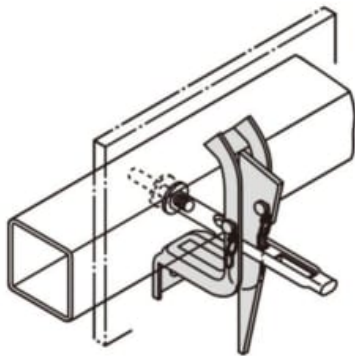
型枠と角パイプを締め付けるクサビ式当板。

●S型 ●60角用



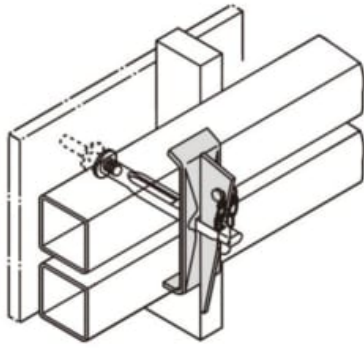
サイズ	60用
入数	50個
重量	24kg

●L型 ●50角用 ●60角用



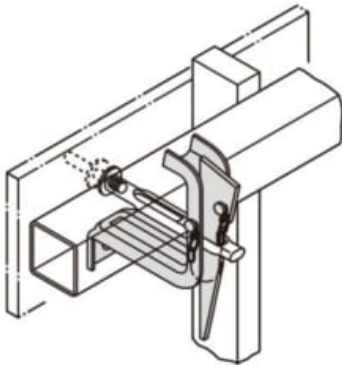
サイズ	50用	60用
入数	100個	50個
重量	26kg	14kg

●W型 ●50角用 ●60角用



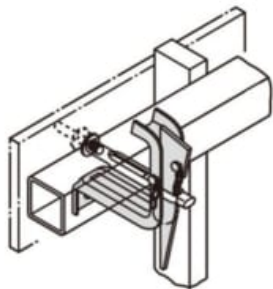
サイズ	50用	60用
入数	100個	50個
重量	25kg	26kg

●LL型 ●60角用



サイズ	60用
入数	50個
重量	19kg

●LL型 ●50角用



サイズ	50用
入数	50個
重量	18kg

●隅金物型 ●50角用 ●60角用

サイズ	50用・60用
入数	20個
重量	25kg

●スラブ受S型 ●50角用 ●60角用



サイズ	50用	60用
入数	100個	100個
重量	12kg	16kg

●スラブ受W型 ●50角用 ●60角用



サイズ	50用	60用
入数	50個	50個
重量	23kg	24kg

●リブ座 ●50角用 ●60角用



サイズ	50用	60用
入数	100個	100個
重量	26kg	28kg

