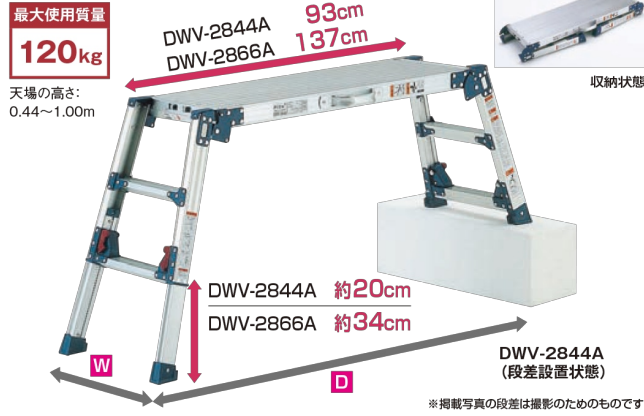


四脚アジャスト式足場台 DWV



スタンダードタイプ [天場固定タイプ取手付き]

軽量で持ち運び便利なスタンダードタイプ

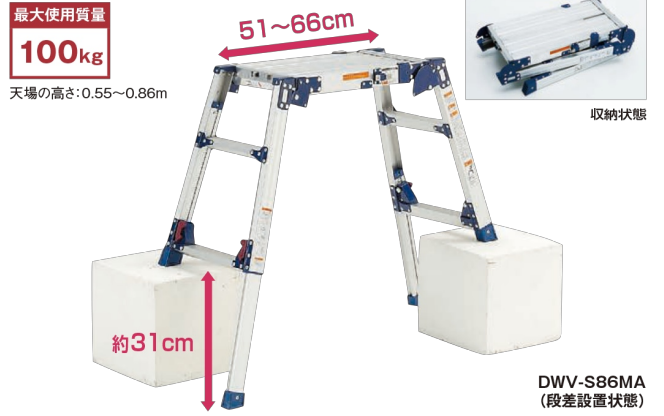


型式	天場の高さm	天場寸法mm 昇降面 長さ	設置寸法mm 昇降面W 長さD	保管収納寸法mm 長さ 幅 奥行	質量 kg	価格 (税別)
DWV-2844A	0.44 ∩ 0.65	280 930	368 1308 ∩ 405 1434	1045 375 120 7.0	7.0	¥43,000
DWV-2866A	0.66 ∩ 1.00	280 1370	406 1878 ∩ 469 2088	1485 410 120 8.7	8.7	¥51,000

※掲載写真の段差は撮影のためのものです

ミニ天場スライドタイプ

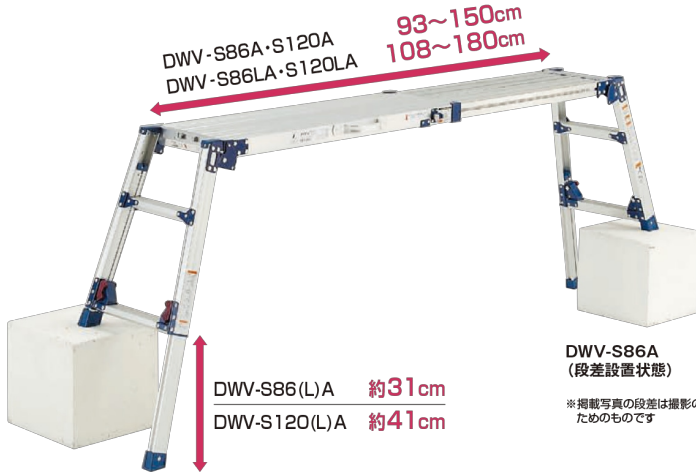
トイレなどの狭いスペースで大活躍!!



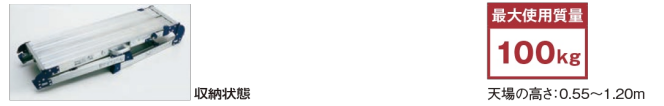
型式	天場の高さm	天場寸法mm 昇降面 長さ	設置寸法mm 昇降面W 長さD	保管収納寸法mm 長さ 幅 奥行	質量 kg	価格 (税別)
DWV-S86MA	0.55 ∩ 0.86	外側 280 ∩ 内側 270	510 387 952 ∩ 660 443 1291	700 390 170 8.4	8.4	¥57,600

※掲載写真の段差は撮影のためのものです

天場スライドタイプ [取手付き]



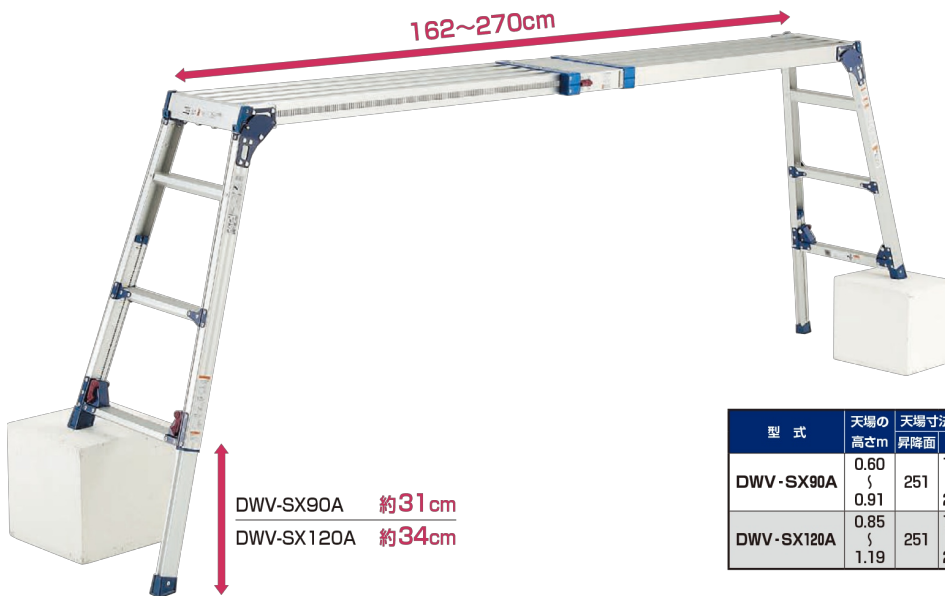
広く使って小さく収納



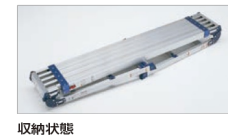
型式	天場の高さm	天場寸法mm 昇降面 長さ	設置寸法mm 昇降面W 長さD	保管収納寸法mm 長さ 幅 奥行	質量 kg	価格 (税別)
DWV-S86A	0.55 ∩ 0.86	外側 280	930 387 1372 ∩ 1500 443 2131	1045 390 170 10.6	10.6	¥58,600
DWV-S120A	0.79 ∩ 1.20		930 431 1518 ∩ 1500 506 2340	1045 435 170 12.1	12.1	¥65,600
DWV-S86LA	0.55 ∩ 0.86	内側 270	1080 387 1522 ∩ 1800 443 2431	1195 390 125 11.5	11.5	¥60,600
DWV-S120LA	0.79 ∩ 1.20		1080 431 1668 ∩ 1800 506 2640	1195 435 170 13.0	13.0	¥67,600

※掲載写真の段差は撮影のためのものです

すのこ式天場スライドタイプ



8畳間など、広い作業スペースにスムーズに対応!!



型式	天場の高さm	天場寸法mm 昇降面 長さ	設置寸法mm 昇降面W 長さD	保管収納寸法mm 長さ 幅 奥行	質量 kg	価格 (税別)
DWV-SX90A	0.60 ∩ 0.91	251 1626 ∩ 2700 457 3250	401 1988 ∩ 457 3250	1670 405 150 14.4	14.4	¥77,600
DWV-SX120A	0.85 ∩ 1.19	251 1626 ∩ 2700 509 3425	447 2141 ∩ 509 3425	1670 450 170 15.4	15.4	¥83,000

DWV-SX120A (段差設置状態)

※掲載写真の段差は撮影のためのものです

最大使用質量
120kg

天場の高さ: 0.60~1.19m