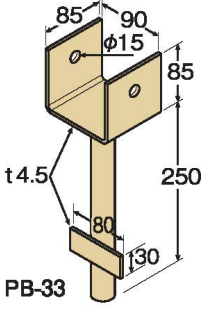
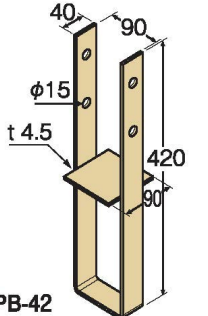
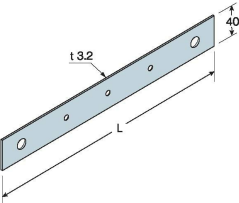
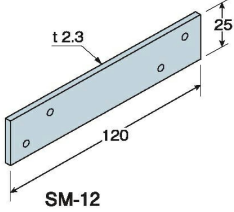
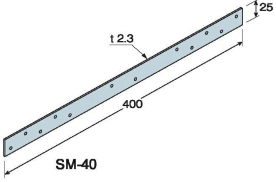
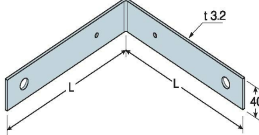
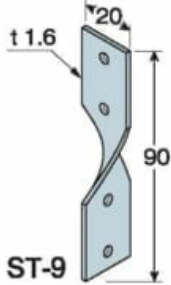
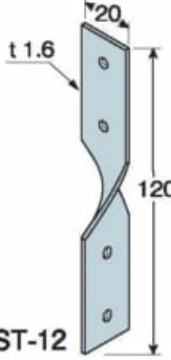
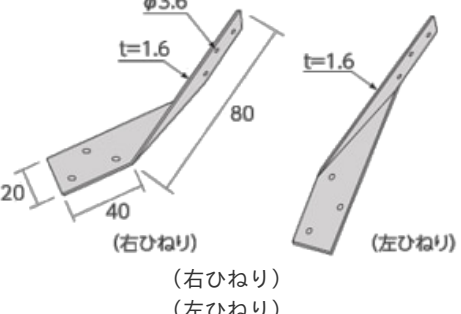


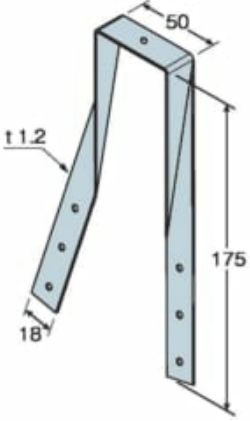
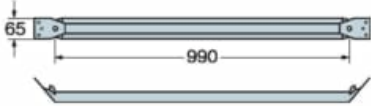
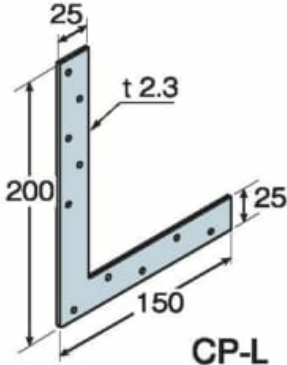
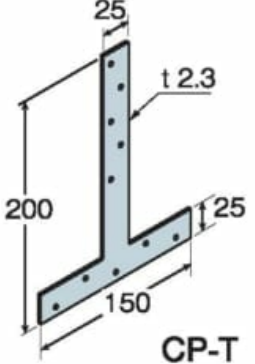
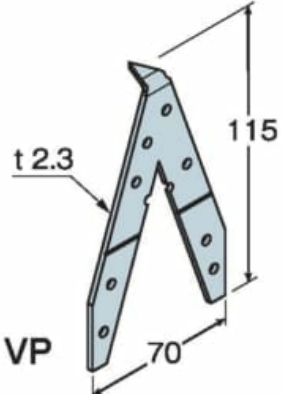
# Zマーク表示金物

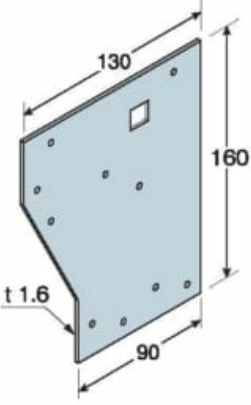
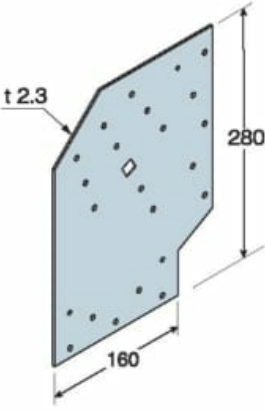
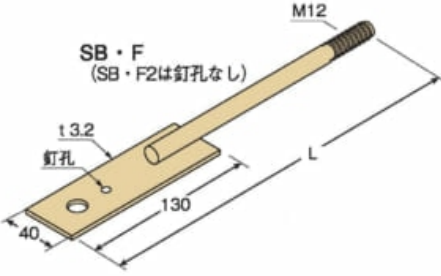

(公財) 日本住宅・木材技術センター認定の軸組工法用接合金物です。

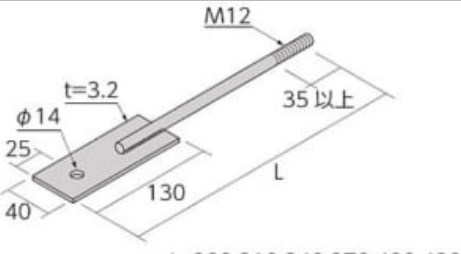
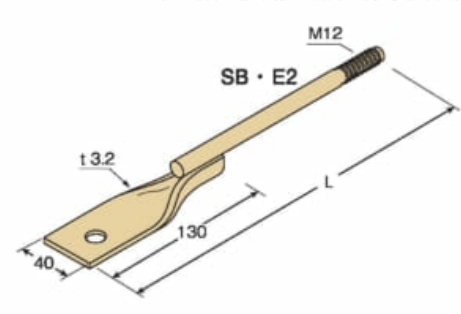
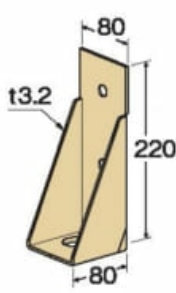
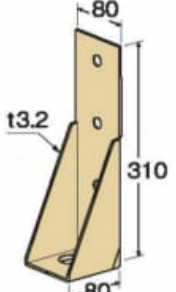
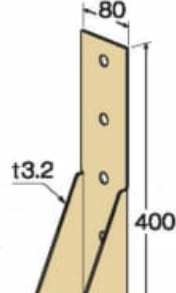
A	羽子板ボルト SB・F	F	ひら金物 SM-12	K	短ざく金物 S
B	火打金物 HB	G	羽子板ボルト SB・E	L	かど金物 CP・T
C	山型プレート VP	H	かすがい C	M	アンカーボルト A
D	筋かいプレート BP	I	かど金物 CP・L	N	かね折り金物 SA
E	ひら金物 SM-40	J	くら金物 SS		

品名	品番	形状・寸法 (mm)	接合具	用途	入数
柱脚金物	PB-33		六角ボルト M12×110・1本 六角ナット M12・1個 または全ねじボルト M12×115・1本 六角袋ナット M12・2個	玄関の独立柱などの柱脚支持	10
	PB-42		六角ボルト M12×110・2本 六角ナット M12・2個 または全ねじボルト M12×115・2本 六角袋ナット M12・4個		10
短ざく金物	S-30		六角ボルト M12・2本 六角ナット M12・2個 角座金 W4.5×40・2個 スクリューくぎ ZS50・3本	上下階の柱相互または胴差相互の接合	30
	S-33				
	S-36				
	S-39				
	S-42				
	S-45				

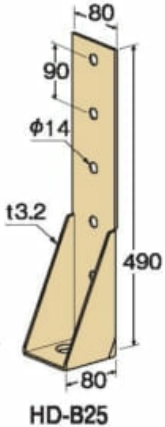
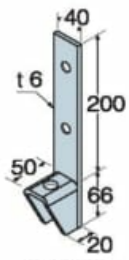
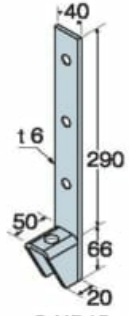
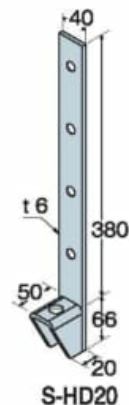
ひら金物	SM-12		太めくぎZN65・4本	大引きと束、小屋梁と小屋束などの接合	200
	SM-40		太めくぎZN65・12本	管柱の連結等に使用	50
かね折り金物	SA-21		六角ボルトM12・2本 六角ナットM12・2個 角座金W4.5×40・2個 スクリークぎZS50・2本	通し柱と胴差の取合い	30
	SA-24				
	SA-27				
	SA-30				
	SA-35				
ひねり金物	ST-9		太めくぎZN40・4本	垂木と棟桁、または母屋の接合	200
	ST-12		太めくぎZN40・6本		
折り曲げ金物	SF (右ひねり)		太めくぎZN40・6本	垂木と棟桁、または母屋の接合	200
	SF (左ひねり)				

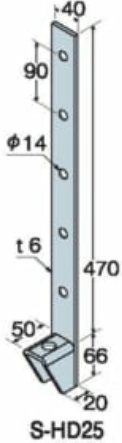
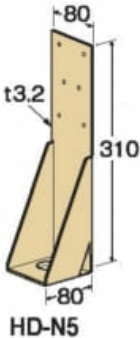
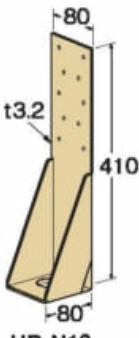
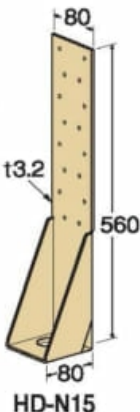
くら金物	SS		太めくぎZN40・7本	垂木と棟桁、または母屋の接合	100
火打金物	HB		六角ボルトM12・2本 六角ナットM12・2個 小型角座金W2.3×30・2個 角座金W4.5×40・2個 平くぎZF55・6本	床組および小屋組の隅角部の補強	5 (結 束)
かど金物	CP-L		太めくぎZN65・10本	引張を受ける柱の上下の接合	200
	CP-T		太めくぎZN65・10本		200
山形プレート	VP		太めくぎZN90・8本	引張を受ける柱の上下の接合	200

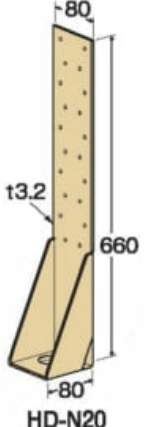
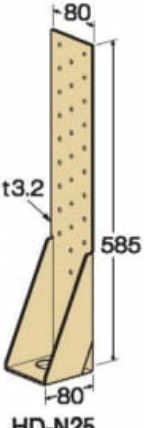
	BP		<p>六角ナットM12・1個          小型各座金W2.3×30・1個          角根平頭ボルトM12・1本          太めくぎZN65・10本</p>	<p>断面寸法30×90mmの筋かいを          柱と横架材に同時に接合</p>	50
筋かい プレート	BP-2		<p>柱:スクリークぎZS50・          5本          土台・横架材:スクリー          くぎZS50・5本          筋かい:スクリークぎ          ZS50・7本          角根平頭ボルトM12・1本          六角ナットM12・1個          小型角座金W2.3×30・1個</p>	<p>断面寸法45×90mmの筋かいを          柱と横架材に同時に接合</p>	25
羽子板 ボルト	SB-F	 <p>L:280・310・340・          370・400・430</p>	<p>六角ボルトM12・1本          六角ナットM12・2個          角座金W4.5×40・2個          スクリューくぎZS50・1          本</p>		50
	SB-E	 <p>L: 280,310,340,370,400,430</p>			50
				<p>小屋梁と軒桁、軒桁と柱、梁と          柱          および胴差と通し柱の接合</p>	

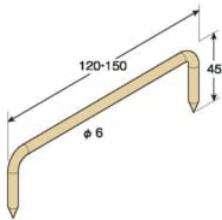
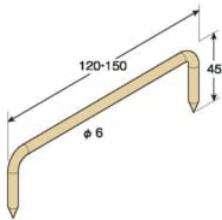
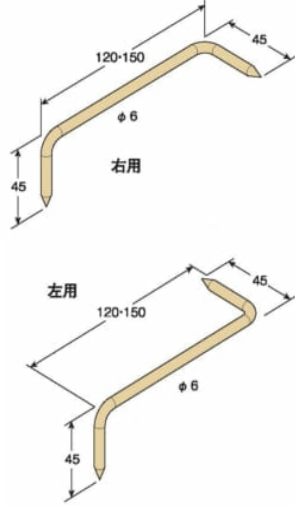
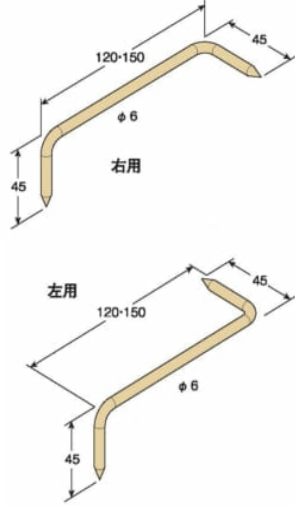
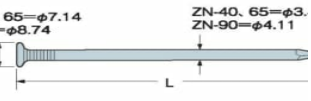
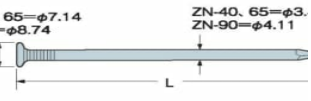
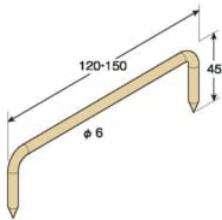
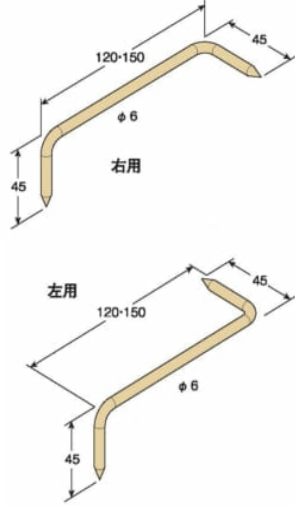
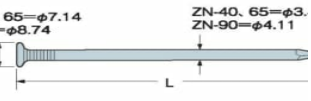
SB-F2	 <p>L: 280,310,340,370,400,430</p>			50
SB-E2	 <p>L: 280・310・340・370・400・430</p>	六角ボルトM12・1本 六角ナットM12・2個 角座金W4.5×40・2個		50
HD-B10	 <p>HD-B10</p>	柱: 六角ボルトM12・2本 六角ナットM12・2個 角座金W4.5×40・2個 またはラグスクリュー LS12・2本 横架材: 角座金W6.0×54・1個		10
HD-B15	 <p>HD-B15</p>	柱: 六角ボルトM12・3本 六角ナットM12・3個 角座金W4.5×40・3個 またはラグスクリュー LS12・3本 横架材: 角座金W6.0×54・1個		10
HD-B20	 <p>HD-B20</p>	柱: 六角ボルトM12・4本 六角ナットM12・4個 角座金W4.5×40・4個 またはラグスクリュー LS12・4本 横架材: 角座金W6.0×54・1個	土台と柱の接合または上下階の 柱相互の接合 ※ラグスクリューLS12は首下長 11cm以上とし、 柱寸法10.5cm角以上の部材に適 用される。	10

引き寄せ  
金物  
(ホール  
ダウン金  
物)

HD-B25		<p>柱: 六角ボルトM12・5本 六角ナットM12・5個 角座金W4.5×40・5個 またはラグスクリュー LS12・5本 横架材: 角座金W6.0×54・1個</p>		10
S-HD10		<p>柱: 六角ボルトM12・2本 六角ナットM12・2個 角座金W4.5×40・2個 またはラグスクリュー LS12・2本</p>		12
S-HD15		<p>柱: 六角ボルトM12・3本 六角ナットM12・3個 角座金W4.5×40・3個 またはラグスクリュー LS12・3本</p>		12
S-HD20		<p>柱: 六角ボルトM12・4本 六角ナットM12・4個 角座金W4.5×40・4個 またはラグスクリュー LS12・4本</p>	<p>土台と柱の接合または上下階の 柱相互の接合 ※ラグスクリューLS12は首下長 11cm以上とし、 柱寸法10.5cm角以上の部材に適 用される。</p>	12
引き寄せ 金物 (ホール ダウン金 物)				

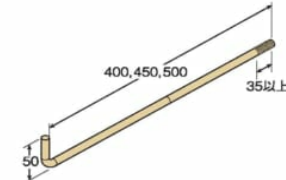
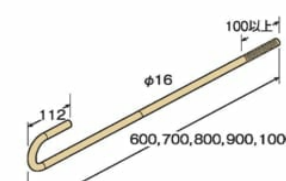
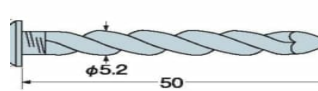
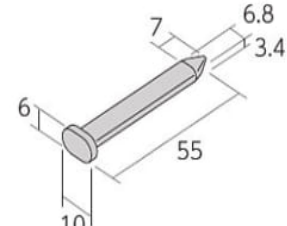
S-HD25		<p>柱: 六角ボルトM12・5本 六角ナットM12・5個 角座金W4.5×40・5個 またはラグスクリュー LS12・5本</p>	12
HD-N5		<p>柱: 太めくぎZN90・6本 横架材: 角座金W6.0×54・1 個</p>	10
HD-N10		<p>柱: 太めくぎZN90・10本 横架材: 角座金W6.0×54・1個</p>	10
HD-N15		<p>柱: 太めくぎZN90・16本 横架材: 角座金W6.0×54・1 個</p>	10
引き寄せ 金物 (ホール ダウン金 物)			土台と柱の接合または上下階の 柱相互の接合


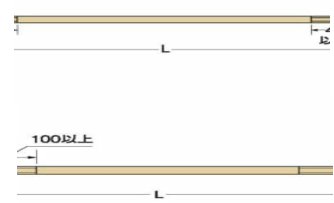
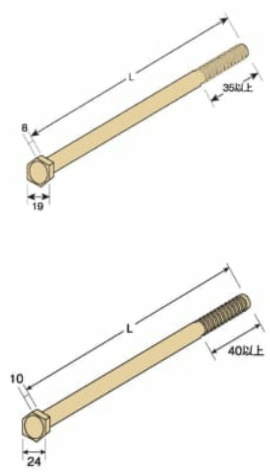
HD-N20		<p>柱: 太めくぎZN90・20本 横架材: 角座金W6.0×54・1 個</p>	10
HD-N25		<p>柱: 太めくぎZN90・26本 横架材: 角座金W6.0×54・1個</p>	10

かすがい	手違いかすがい	太めくぎ						
<p>品名・製品図</p> <table border="1" data-bbox="159 1205 590 1489"> <tr> <td data-bbox="159 1238 231 1489">C120 C150</td> <td data-bbox="231 1205 590 1489">  </td> </tr> </table>	C120 C150		<p>品名・製品図</p> <table border="1" data-bbox="606 1099 1058 1626"> <tr> <td data-bbox="606 1323 694 1626">CC120 CC150</td> <td data-bbox="606 1099 1058 1626">  </td> </tr> </table>	CC120 CC150		<p>品名・製品図</p> <table border="1" data-bbox="1074 1238 1513 1451"> <tr> <td data-bbox="1074 1283 1145 1451">ZN40 ZN65 ZN90</td> <td data-bbox="1145 1238 1513 1451">  </td> </tr> </table>	ZN40 ZN65 ZN90	
C120 C150								
CC120 CC150								
ZN40 ZN65 ZN90								

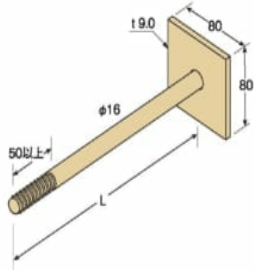
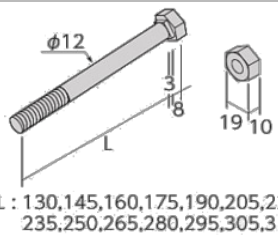
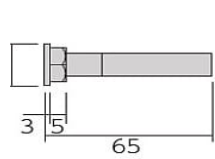
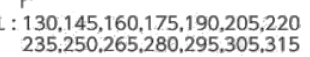
スクリークぎ	平くぎ	アンカーボルト
--------	-----	---------

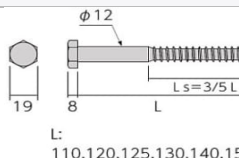
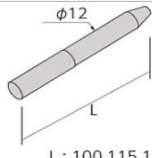
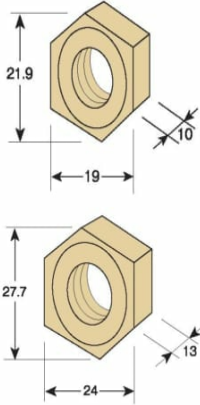
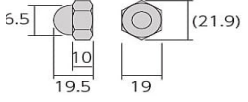


		<p>品名・製品図</p>  <p>M12 M16</p> 
<p>品名・製品図</p> <p>ZS50</p> 	<p>品名・製品図</p> <p>ZF55</p> 	

<p>全ねじボルト</p>	<p>両ねじボルト</p>	<p>六角ボルト</p>
<p>品名・製品図</p> <p>M12</p> 	<p>品名・製品図</p> <p>M12 M16</p> 	<p>品名・製品図</p> <p>M12 M16</p> 

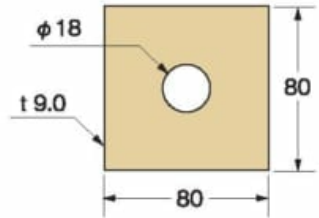
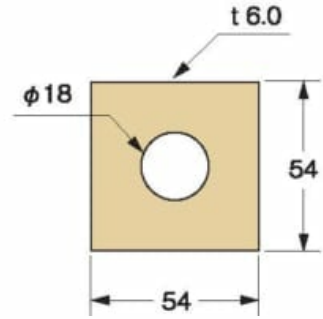
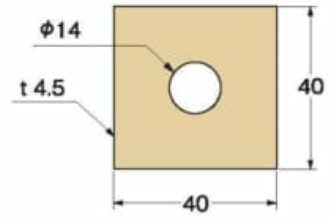
<p>座金付きボルト</p>	<p>角根平頭ボルト</p>	<p>角根六角ボルト</p>
----------------	----------------	----------------

品名・製品図		品名・製品図	
M16W		M12	
品名・製品図		品名・製品図	
M12		M12	

ラグスクリュー	ドリフトピン	六角ナット	六角袋ナット
品名・製品図	品名・製品図	品名・製品図	品名・製品図
LS12 	P12 	M12 M16 	M12 

ジョイントナット	角座金
----------	-----

W4.5×40×Ø14  
 W6.0×54×Ø18  
 W640×60×Ø14  
 W9.0×80×Ø18



品名・製品図

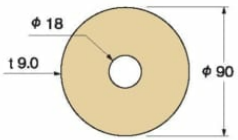
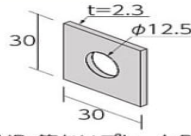

M12

M16

丸座金

小型角座金

座金用スプリング

品名・製品図		品名・製品図		品名・製品図	
RW6.0× 68×Ø14 RW9.0× 90×Ø18		W2.3× 30×Ø12.5		SW12 SW16	
		「金物HB、筋かいプレートBPの専用」			

## 接合金物（接合具：太めくぎ、ラグスクリューまたは六角ボルト）の短期許容耐力表

名称	記号	短期許容耐力 (kN)			使用接合具など
		ベイマツ類	ヒノキ類	スギ類	
柱脚金物	PB-33	11.3	10.4	10.0	六角ボルトM12 (1本)
	PB-42	22.7	20.8	20.0	六角ボルトM12 (2本)
ひら金物	SM-12	1.7	1.5	1.3	太めくぎZN65 (4本)
	SN-40	4.3	3.8	3.4	太めくぎZN65 (12本)
ひねり金物	ST-9	1.7	1.5	1.3	太めくぎZN40 (4本)
	ST-12	1.7	1.5	1.3	
	ST-15	2.5	2.3	2.0	
折り曲げ金物	SF	2.5	2.3	2.0	太めくぎZN40 (6本)
くら金物	SS	5.1	4.6	4.0	
羽子板ボルト	SB-F	5.6	5.2	5.0	六角ボルトM12 (1本)
	SB-E				スクリューくぎZS50 (1本)
	SB-F2	5.6	5.2	5.0	六角ボルトM12 (1本)
	SB-E2				
羽子板パイプ	SP-E	5.6	5.2	5.0	六角ボルトM12 (1本) スクリューくぎZS50 (1本)
	SP-E2	5.6	5.2	5.0	六角ボルトM12 (1本)
かど金物	CP-L	4.3	3.8	3.4	太めくぎZN65 (10本)
	CP-T				
山型プレート	VP	5.0	4.5	3.9	太めくぎZN90 (8本)
	VP2	5.1	4.6	4.0	太めくぎZN65 (12本)
短ざく金物	S	5.6	5.2	5.0	六角ボルトM12 (2本) スクリューくぎZS50 (3本)
かね折り金物	SA	5.6	5.2	5.0	六角ボルトM12 (2本) スクリューくぎZS50 (2本)
かすがい	C-120	1.2	1.1	1.0	—
	C-150				
手違いかすがい	CC-120	1.2	1.1	1.0	—
	CC-150				
引き寄せ金物 (ホールダウン金物)	HD-B10	11.3	10.4	10.0	六角ボルトM12 (2本) またはラグスクリューLS12 (2本)
	S-HD10				
	HD-B15	17.0	15.6	15.0	六角ボルトM12 (3本) またはラグスクリューLS12 (3本)
	S-HD15				
	HD-B20	22.7	20.8	20.0	六角ボルトM12 (4本) またはラグスクリューLS12 (4本)
	S-HD20				
	HD-B25	28.4	26.0	25.0	六角ボルトM12 (5本) またはラグスクリューLS12 (5本)
	S-HD25				
	HD-N5	7.5	6.8	5.8	太めくぎZN90 (6本)
	HD-N10	12.6	11.4	9.8	太めくぎZN90 (10本)
	HD-N15	20.1	18.2	15.6	太めくぎZN90 (16本)
	HD-N20	22.6	20.5	17.6	太めくぎZN90 (20本)
HD-N25	29.4	26.6	22.9	太めくぎZN90 (26本)	

1. 耐力の算出方法は、一般社団法人日本建築学会発行 1988「木構造計算規準・同解説」による。
2. 座金を使用する場合は、角座金W4.5×40以上とする。
3. ベイマツ類：ベイマツ、クロマツ、アカマツ、カラマツ、ツガ

ヒノキ類 ヒノキ、ベイツガ、ベイヒ、ヒバ、モミ

スギ類：スギ、ベイスギ、トドマツ、エゾマツ、ベニマツ、スプルース

4. これらの樹種分類は、密度ベースで整理した一般社団法人日本建築学会基準の趣旨を援用して整理している。