

スリースター総合カタログ > 木造住宅金物 > Z金物同等品 > コンパクトコーナー

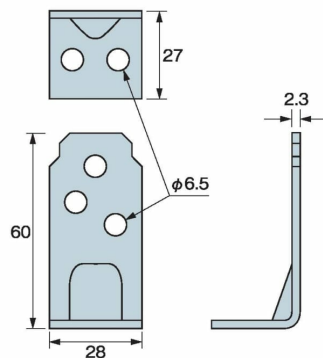
## コンパクトコーナー



コンパクトコーナー



コンパクトコーナー-ねじ



コンパクトコーナー-図面

メーカー名 株式会社タナカ

告示1460号第二号 (は) 該当品

### 用途

- 柱と横架材の接合に使用します。

### 特長

- 従来の山形プレートを超える短期基準引張耐力があります。
- 横架材の上に取り付けるため、外壁の施工が容易にできます。
- 55mmのビスを横架材に2本、柱に3本打つだけなので、山形プレートと比べて施工の効率化が図れます。
- 巾28mm、高さ60mmと製品が小さいので納まりもよく、和室の真壁においての施工も容易にできます。
- 一財・建材試験センターで品質性能試験済み商品です。

※床合板対応には「コンパクトコーナー合板仕様」をご使用ください。

材質	JIS G 3302 (溶融亜鉛めっき鋼板及び鋼帯) SGHCまたはSGCC
表面処理	溶融亜鉛めっき鋼板 亜鉛付着量:Z27 (275g/m <sup>2</sup> )

商品 (種類)	サイズ (mm)	商品コード	梱包	付属金物	重量
			(1ケース)		(kg/C)
コンパクトコーナー	2.3×27×28×60	AA3009	100個	専用角ビットビス	7.6
				TB-55 (500本)	