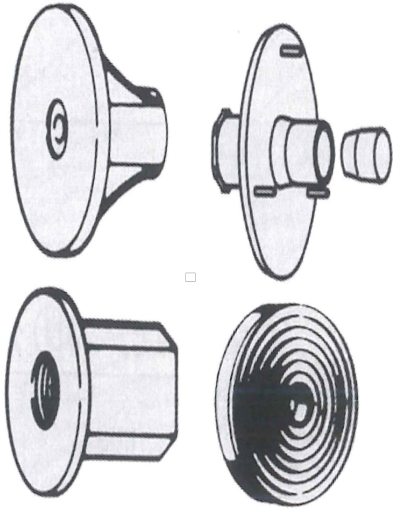
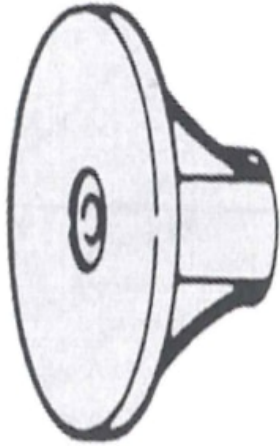


スリースター総合カタログ > 基礎用部材・資材 > セパレーター > セパレーター関連用品 > セパレーター関連商品

## セパレーター関連商品

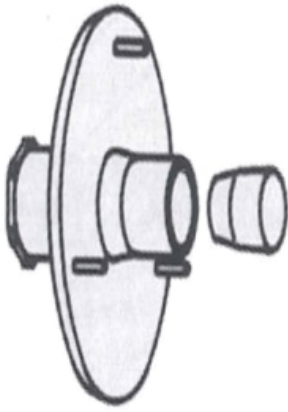


### Tジョイナー



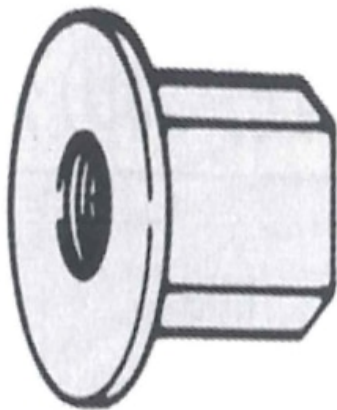
サイズ	入数 (個)
8×55	500
用途	
断熱材用	

### THコーン



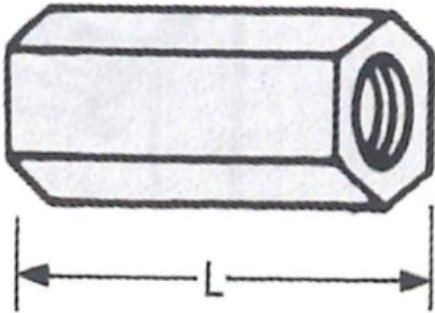
サイズ	入数 (個)
TH-20	500
TH-25	400
TH-38	300
TH-40	300
TH-50	250
用途	
断熱材用	

## コン軸



サイズ	入数 (個)
8	1,500
用途	
ジョイント用	

## 長ナット



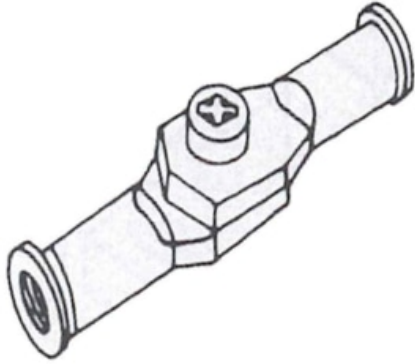
サイズ	入数 (個)
8×25	2,000 (250×8)
8×30	1600 (200×8)
8×50	800 (100×8)
9×25	1440 (180×8)
12×40	480 (60×8)
用途	
ジョイント用	

## 軸足



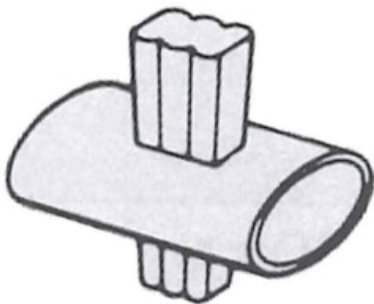
サイズ	入数 (個)	用途	サイズ	入数 (個)	用途
8×27	4,000 (250×16)	メタル用	8×57	2,000 (200×10)	断熱材20用
8×37	3,600 (250×12)	標準ベニヤ用	8×62	1,800 (200×9)	断熱材25用
8×41	2,500 (100×25)	5分板用	8×67	1,600 (200×8)	断熱材30用
8×46	2,400 (200×12)	7分板用	9×27	2,500 (250×10)	メタル用
8×52	2,000 (200×10)	断熱材15用	9×37	2,000 (250×8)	標準ベニヤ用

## 中折ジョイント



サイズ	入数 (個)
8	500
用途	
折れセパ用	

## セパジョイント



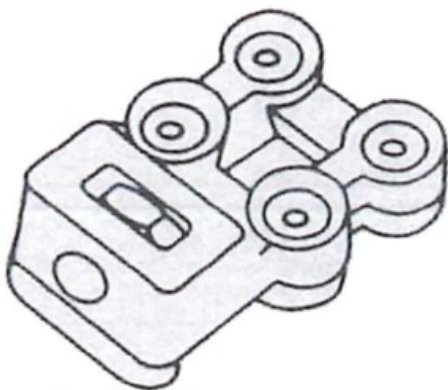
サイズ	入数 (個)
8	600
用途	
<ul style="list-style-type: none"> <li>・セパジョイント用 (クサビ式)</li> <li>・平行部まで打込んで</li> <li>許容荷重1,000kgf</li> </ul>	

## スラブジョイナー



サイズ	入数 (個)
8	500
9	500
用途	
スラブ引用コマ	

## NCLスラブジョイナー



サイズ	入数 (個)
8	500
用途	

- ・スラブ引用コマ
- ・釘後打ち
- ・解体時に釘が胴体に残らない

## スラブジョイナー釘付



サイズ	入数 (個)
8	500
用途	
・スラブ引用コマ ・解体時に釘が胴体に残らない	

## セパ止水板



サイズ	入数 (個)
8	2,000
9	1,000
12	500
用途	
セパ止水用	